

# Template: Guidelines

## THE PREPARATION OF PRODUCTION FILES

Our company is prepared for different types of files. We prefer Corel Draw or Adobe Illustrator files (\*.cdr, \*.ai) or Photoshop or similar (\*.psd, \*.tiff or \*.jpg) files. We also accept PDFs.

### Production files should be prepared as follows:

- the text should be curved,
- colors in the project in the CMYK palette,
- the outline of objects should scale with graphics so that it does not bold or slim down during scaling,
- all bitmaps should have at least 100 dpi in a 1:1 scale

In exceptional cases, we may ask you for a different file format or to provide us with other files (each element separately: background, logo, etc.), of which the graphics are composed.

## VORBEREITUNG VON PRODUKTIONSDATEIEN

Unsere Firma ist bereit, verschiedene Arten von Dateien zu behandeln. Es werden Dateien von Corel Draw oder Adobe Illustrator (\*.cdr, \*.ai) oder jene vom Photoshop oder ähnlichen Programmen (\*.psd, \*.tiff oder \*.jpg) bevorzugt. Wir akzeptieren auch PDFs-Dateien

### Die Produktionsdateien sollten wie folgt vorbereitet werden:

- der Text sollte gekrümmt sein,
- Farben im Projekt sollten in der CMYK-Palette sein,
- die Umrisse von Objekten sollten mit Grafiken skalieren, so dass es nicht fetter oder dünner bei der Skalierung aussehen
- alle Bitmaps sollten mindestens 100 dpi im Maßstab 1: 1 haben

In Ausnahmefällen können wir Sie um einem anderen Dateiformat oder um andere Dateien bitten (es gilt separat für jedes der Elemente: Hintergrund, Logo etc.), aus denen die Grafik zusammengesetzt ist.

## PŘÍPRAVA TISKOVÝCH DAT

Pracujeme se soubory \*.ai, \*.cdr (Adobe Illustrator, Corel Draw) nebo \*.psd (Photoshop) a samozřejmě s obrázkovými soubory (\*.tiff, \*.jpg atd.). Dále akceptujeme pdf soubory.

### Požadavky na přípravu tiskových dat:

- všechny texty ve křivkách,
- barvy specifikované ve CMYK,
- rozlišení bitmap podkladů min. 100 dpi (v měřítku 1:1),
- nezbytný kontrolní náhled v jpg formátu.

## PRZYGOTOWANIE PLIKÓW PRODUKCYJNYCH

Produkcja MITKO jest przygotowana na pliki różnego typu. Preferujemy pliki z programów Corel Draw lub Adobe Illustrator (\*.cdr, \*.ai) lub pliki z programu Photoshop lub podobnych (\*.psd, \*.tiff lub \*.jpg). Akceptujemy także pliki PDF.

### Pliki produkcyjne powinny być przygotowane w następujący sposób:

- tekst powinien być zakrzywiony,
  - kolory w projekcie w paletce CMYK,
  - kontur obiektów powinien skalować się wraz z grafiką aby nie dochodziło do jego pogrubienia lub odchudzenia podczas skalowania,
- wszystkie mapy bitowe powinny mieć co najmniej 100 dpi w skali 1:1

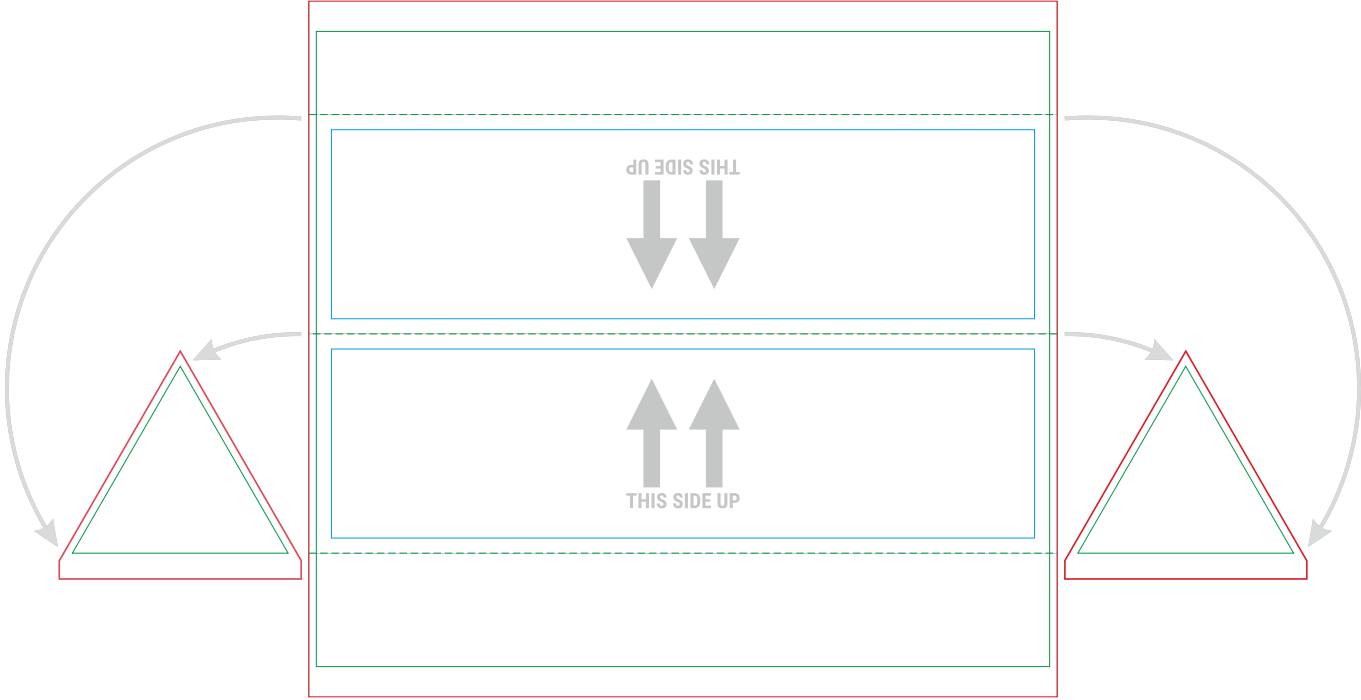
W wyjątkowych przypadkach możemy poprosić Cię o inny format plików lub o inne pliki (osobno każdy element: tło, logo itp.), z których złożona jest grafika.

TMPL06102022

# Advertising wedge 30 × 30 × 30 × 100 cm

Scale 1:10

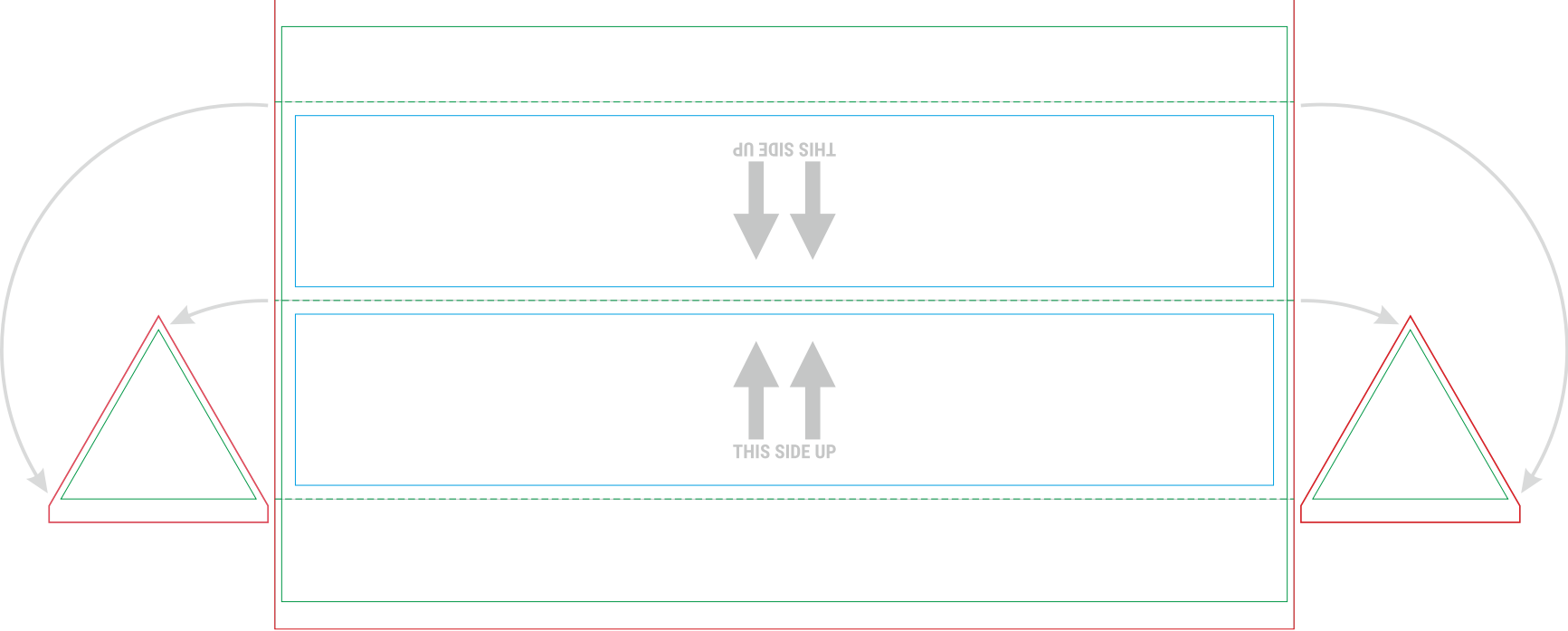
- SAFE GRAPHIC AREA
- GRAPFIC SPACE
- - - BEND LINE
- BLEED



# Advertising wedge 30 × 30 × 30 × 150 cm

Scale 1:10

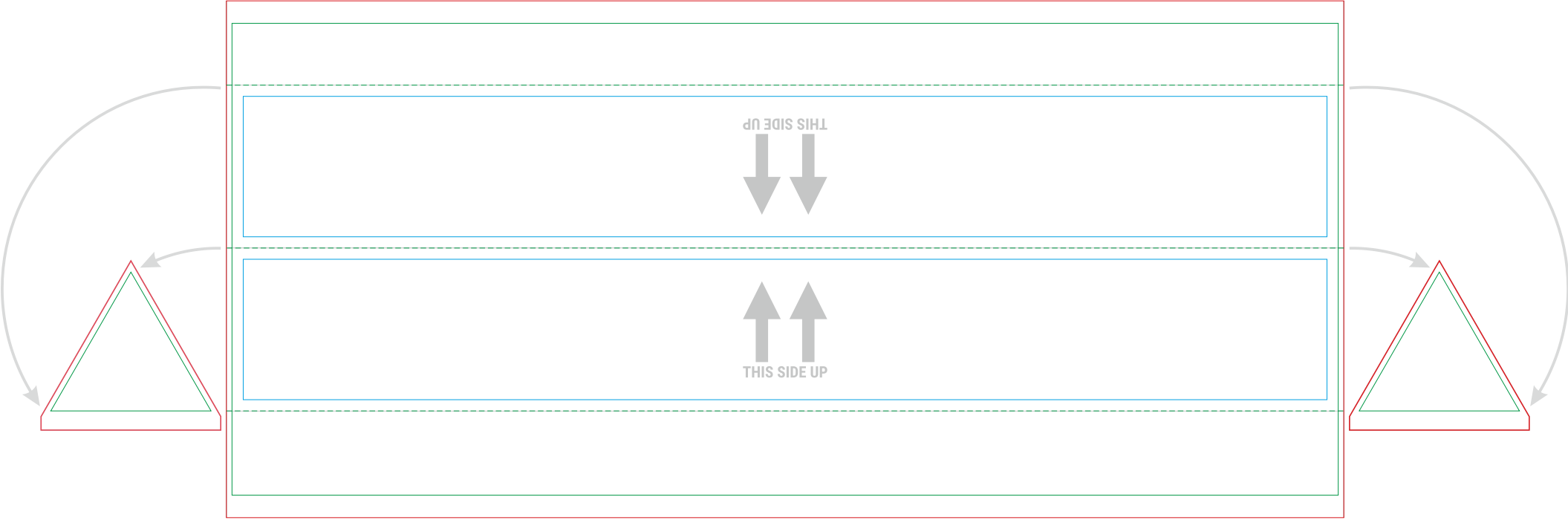
- SAFE GRAPHIC AREA
- GRAPFIC SPACE
- - - BEND LINE
- BLEED



# Advertising wedge 30 × 30 × 30 × 200 cm

Scale 1:10

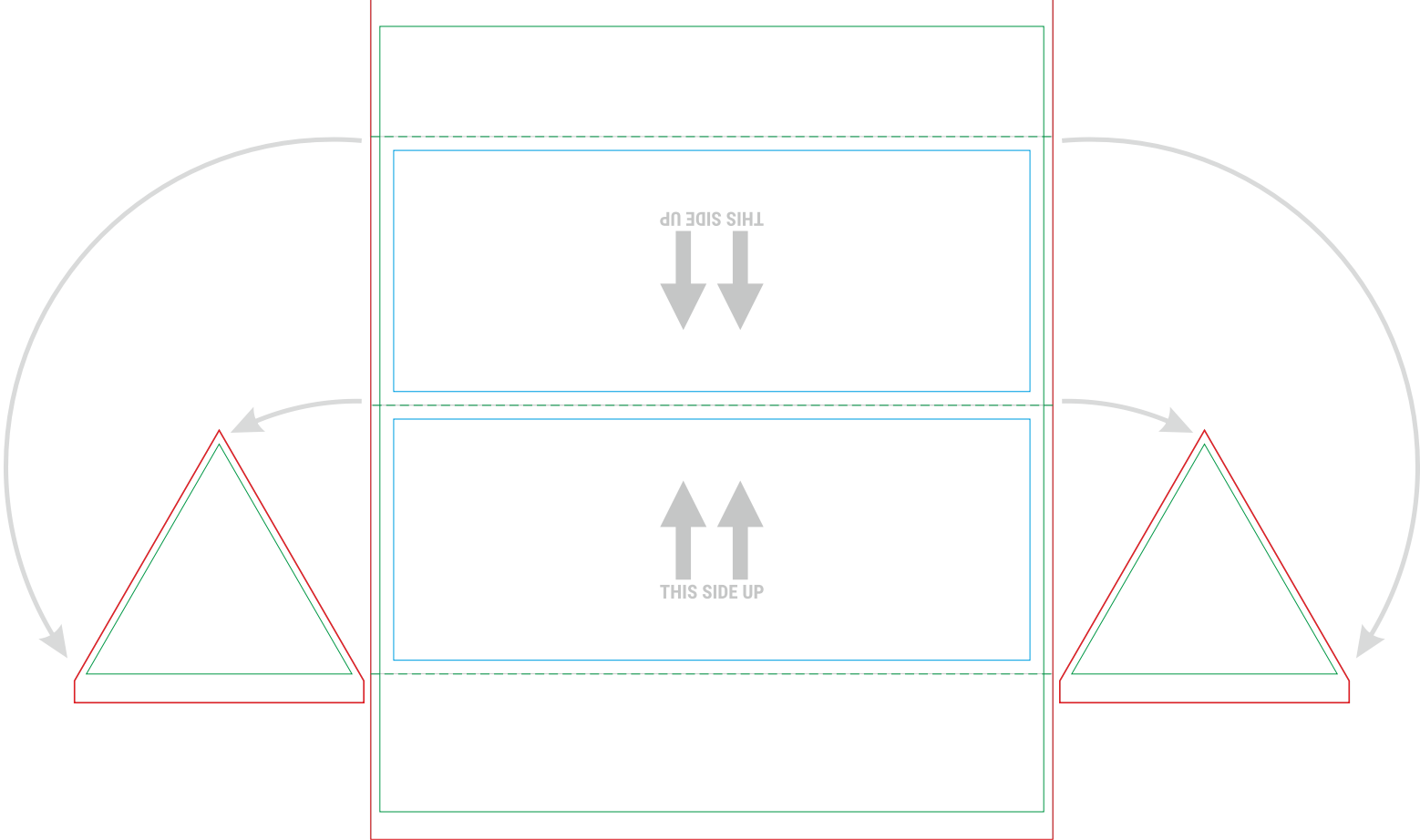
- SAFE GRAPHIC AREA
- GRAPFIC SPACE
- - - BEND LINE
- BLEED



# Advertising wedge 40 × 40 × 40 × 100 cm

Scale 1:10

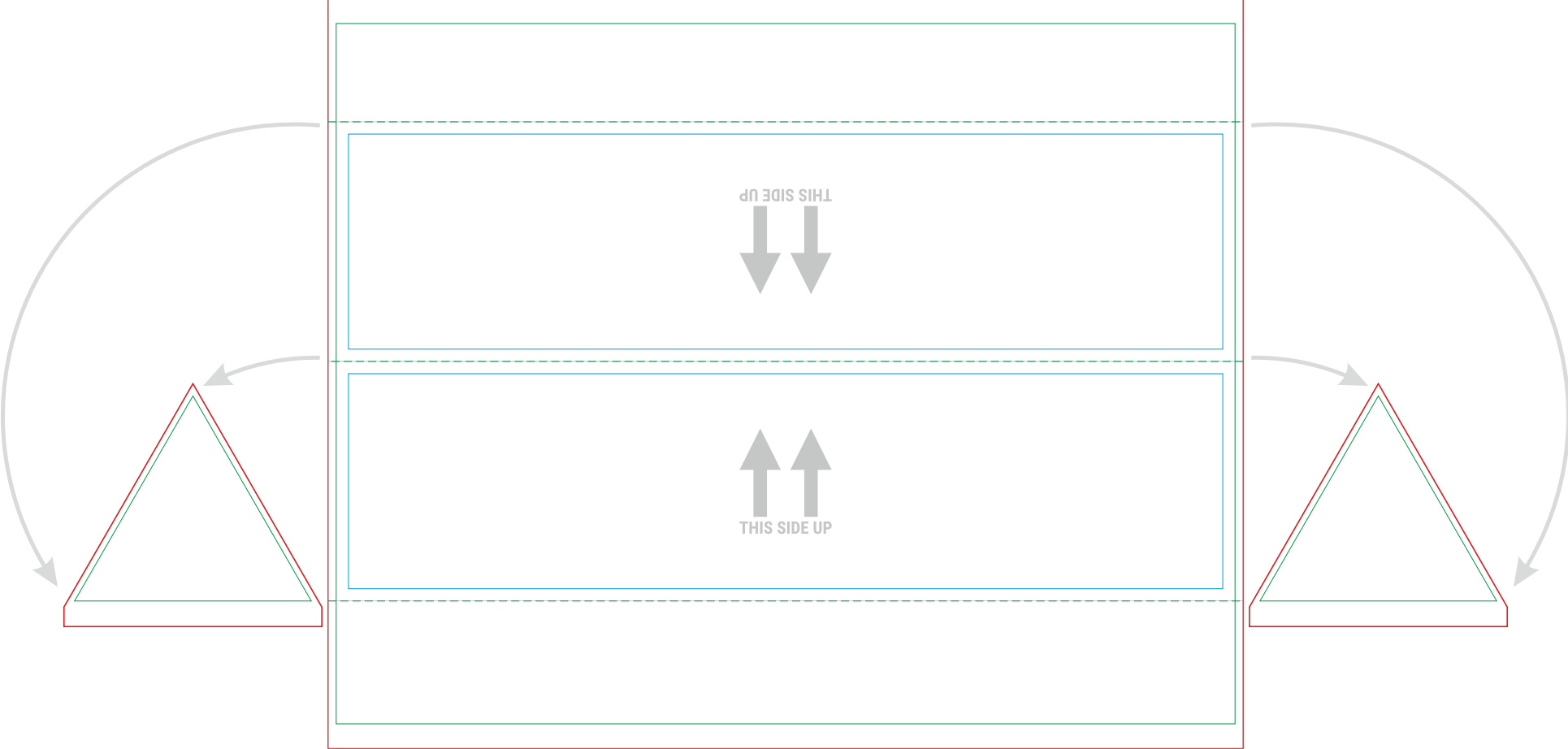
- SAFE GRAPHIC AREA
- GRAPFIC SPACE
- - - BEND LINE
- BLEED



# Advertising wedge 40 × 40 × 40 × 150 cm

Scale 1:10

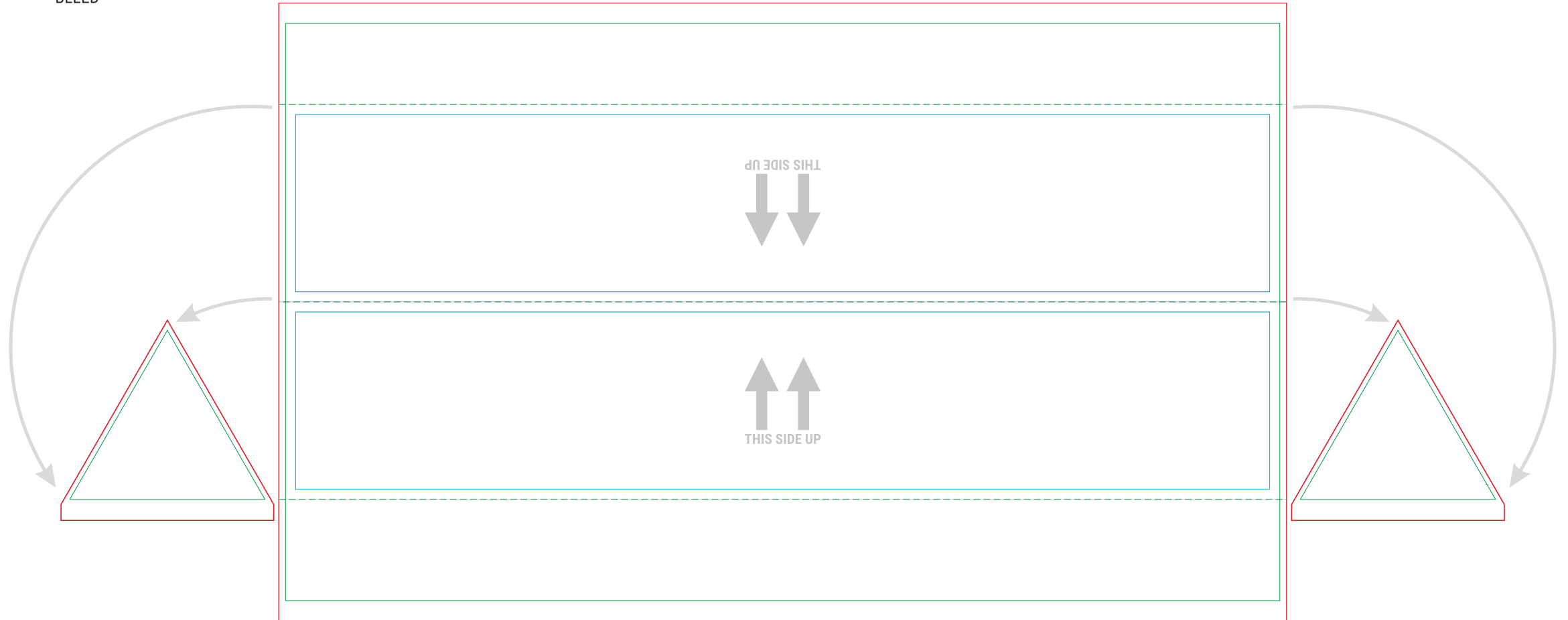
- SAFE GRAPHIC AREA
- GRAPFIC SPACE
- - - BEND LINE
- BLEED



# Advertising wedge 40 × 40 × 40 × 200 cm

Scale 1:10

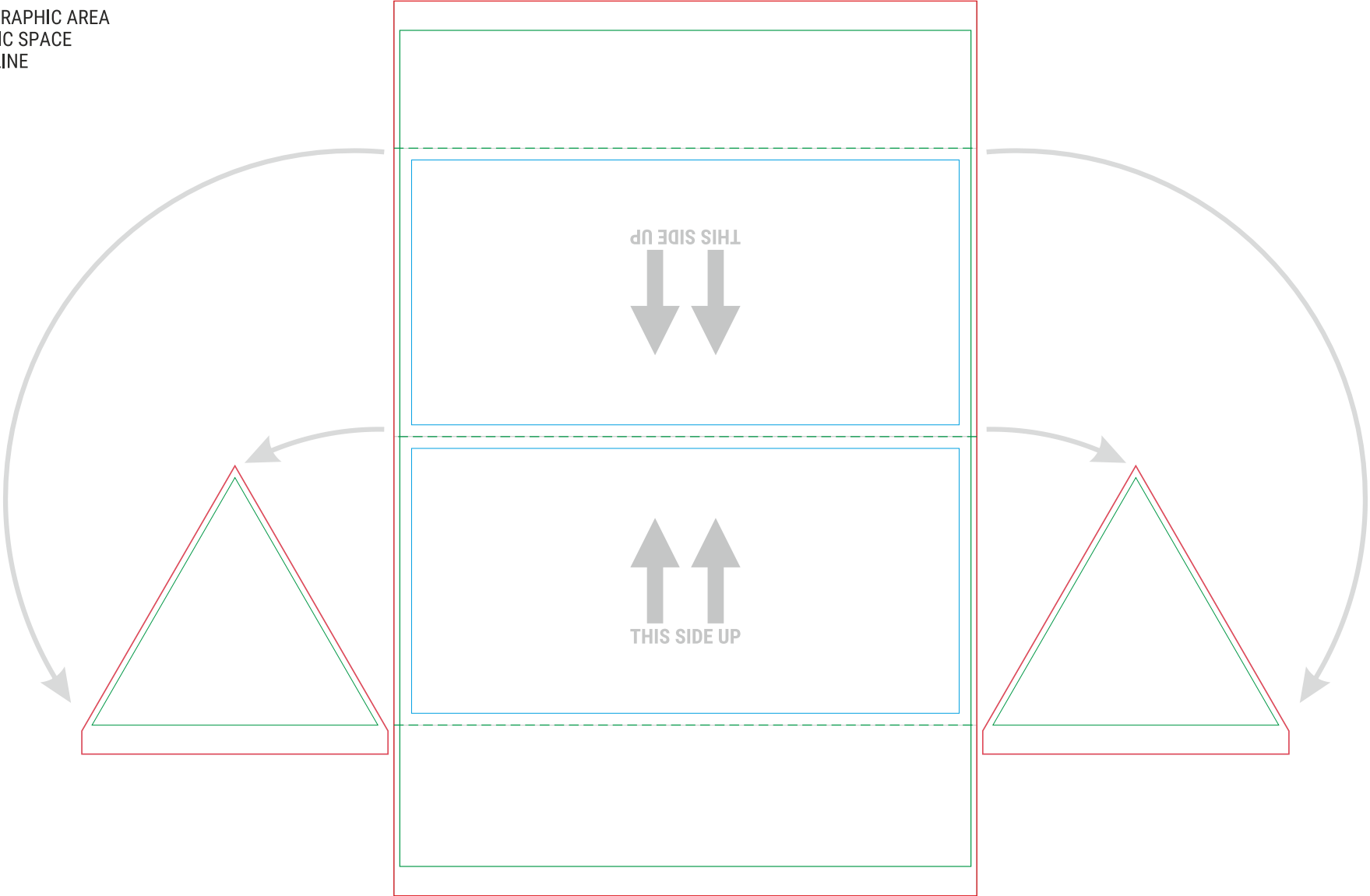
- SAFE GRAPHIC AREA
- GRAPHIC SPACE
- - - BEND LINE
- BLEED



# Advertising wedge 50 × 50 × 50 × 100 cm

Scale 1:10

- SAFE GRAPHIC AREA
- GRAPFIC SPACE
- - - BEND LINE
- BLEED

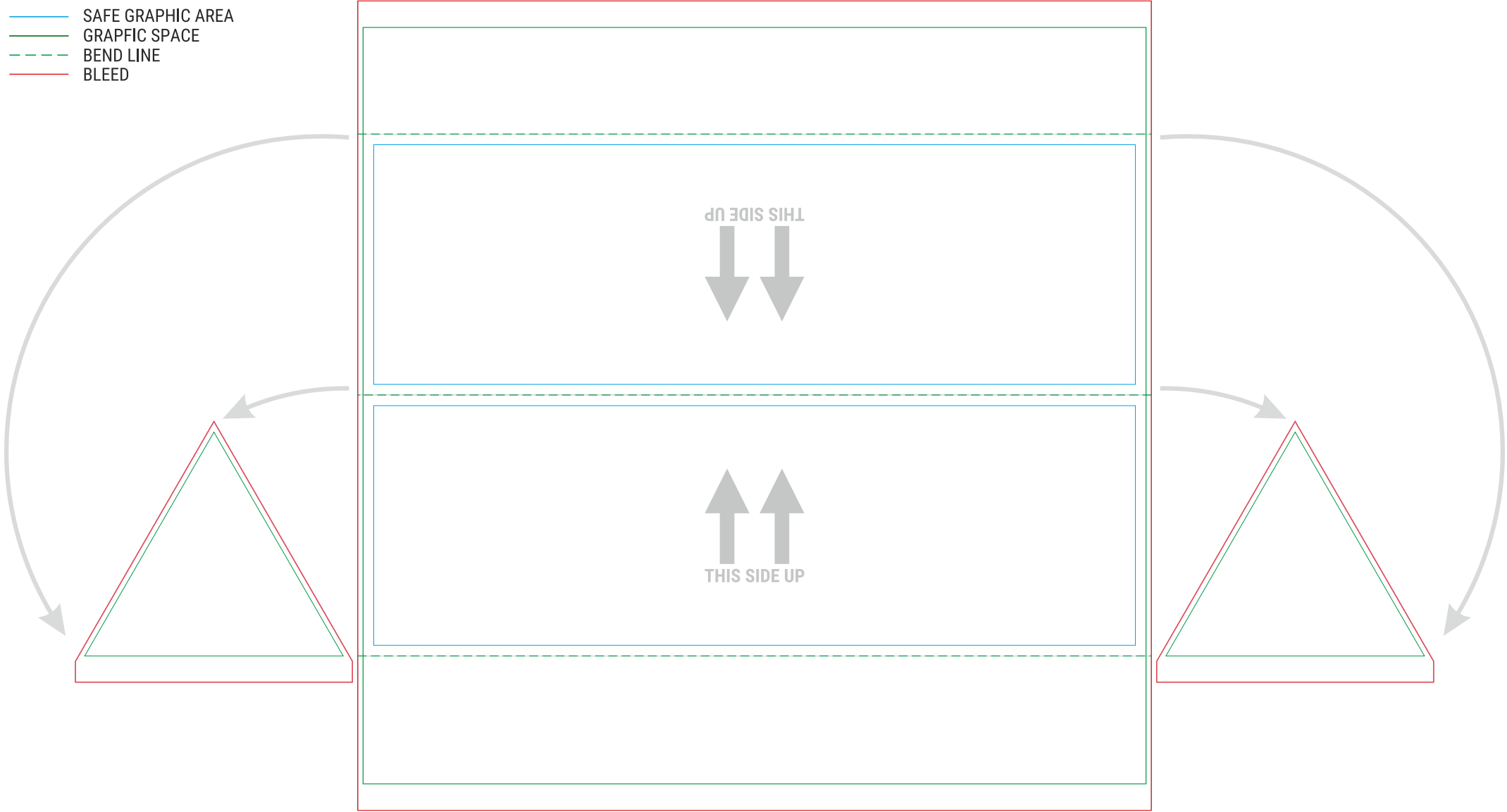




# Advertising wedge 50 × 50 × 50 × 150 cm

Scale 1:10

- SAFE GRAPHIC AREA
- GRAPFIC SPACE
- - - BEND LINE
- BLEED



# Advertising wedge 50 × 50 × 50 × 200 cm

Scale 1:10

- SAFE GRAPHIC AREA
- GRAPHIC SPACE
- - - BEND LINE
- BLEED

